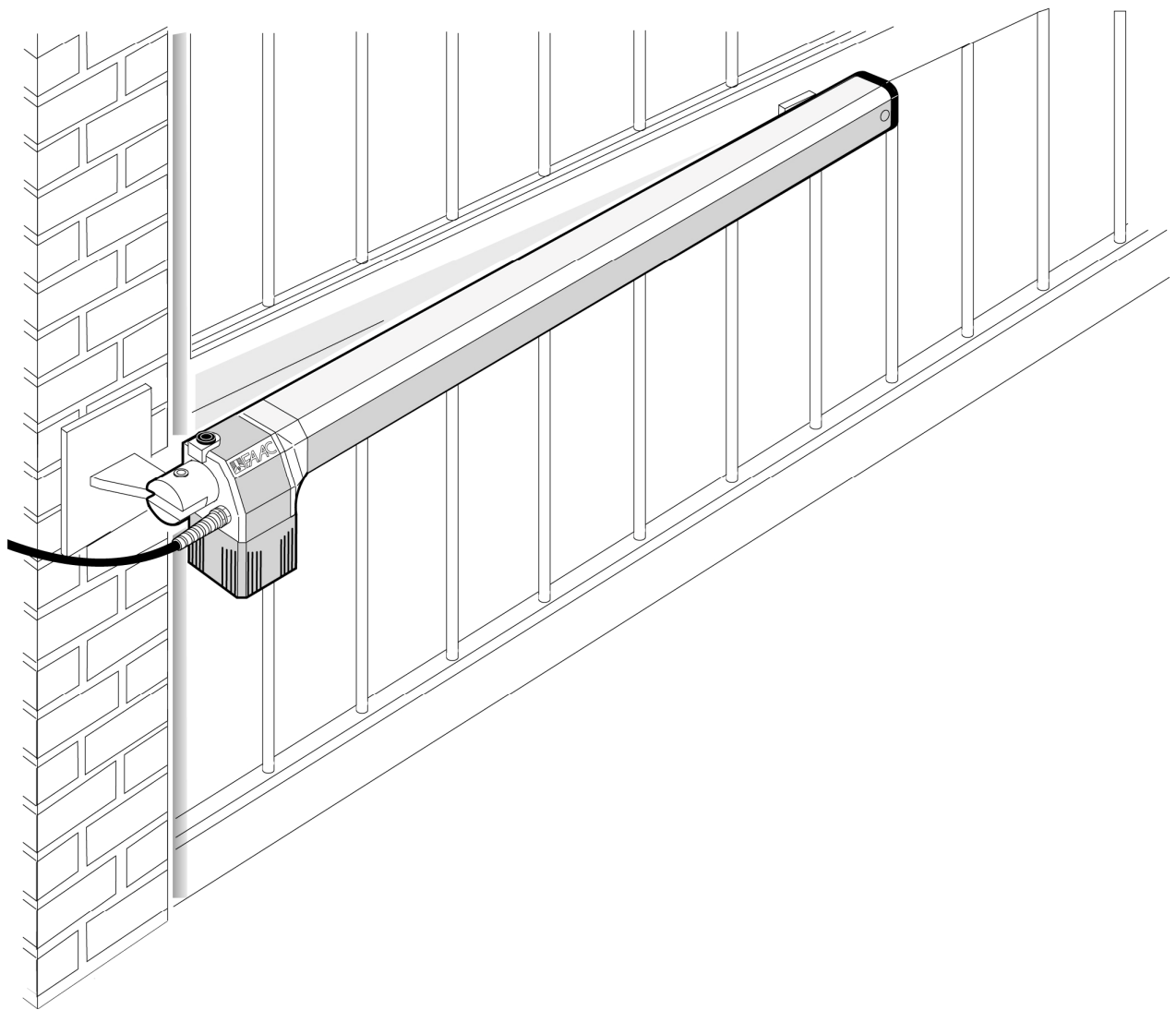


412



FAAC

بیانیه کشورهای عضو اتحادیه اروپا در باره مطابقت ماشین ها
(امریه شماره 98/37/EC)

FAAC S.p.A.

سازنده:

Via Benini, 1 - 40069 Zola Predosa BOLOGNA - ITALY

آدرس:

اشعار می دارد که ماشین با نام: عملگر 412 mod.

- جهت ادغام در ماشین یا مونتاژ با ماشین آلات دیگر به منظور ایجاد ماشینی تحت مفاد امریه اتحادیه اروپا به شماره 98/37/EC ساخته شده است؛
- با الزمات ایمنی لاینفک امریه های EEC زیر مطابقت دارد:

2006/23/EC امریه سیستم های ولتاژ ضعیف ،

2004/108/EC امریه سازگاری سیستم های الکترومغناطیسی

و همچنین اعلام می نماید که راه اندازی ماشین آلاتی که ماشین فوق الذکر در آنها ادغام می شود و یا بخشی از آنها خواهد شد ممنوع است مگر آنکه مطابقت آنها با

بولونا ، 01 January 2009

مدیرعامل

M. Marcellan

اخطارهای ویژه نصب کننده
وظایف عمومی ایمنی

- 1) توجه! جهت حصول اطمینان از ایمنی افراد، مطالعه تمام دستورالعمل های زیر حائز اهمیت است. نصب یا کاربرد غلط محصول ممکن است موجب وارد آمدن صدمات جدی به افراد گردد.
 - 2) قبل از شروع به نصب محصول ابتدا دستورالعمل های جزوه حاضر را به دقت بخوانید.
 - 3) از دسترسی کودکان به مواد بسته بندی (مانند پلاستیک ، پلی استایرن و غیره) جلوگیری کنید زیرا این مواد از جمله منابع احتمالی خطر محسوب می شوند.
 - 4) دستورالعمل های زیر را برای مراجعات آتی حفظ و نگهداری کنید.
 - 5) این محصول بطور اخص برای موارد استفاده مندرج در این جزوه طراحی و ساخته شده است. هرگونه استفاده دیگری که بطور صریح در این جزوه معین نشده باشد ممکن است شرایط/کارکرد مناسب محصول را به خطر انداخته و/یا از منابع خطر محسوب شود.
 - 6) شرکت FAAC هرگونه مسئولیت ناشی از کاربرد نامناسب و یا استفاده از سیستم دربارکن خودکار در مواردی غیر از آنچه برای آن ساخته شده است را از خود سلب می نماید.
 - 7) از نصب این دستگاه در اتمسفرهای قابل انفجار خودداری کنید؛ وجود گازها یا بخارات اشتعال پذیر از خطرات جدی برای ایمنی محسوب می شود.
 - 8) قطعات مکانیکی باید با مفاد استانداردهای اتحادیه اروپا به شماره های EN 12604 و EN 12605 مطابقت داشته باشد. در کشورهای غیر اروپایی، برای تامین ایمنی مناسب، استانداردهای فوق الذکر باید علاوه بر مقررات ملی رعایت شوند.
 - 9) شرکت FAAC مسئولیت ناشی از عدم رعایت مهارت فنی مناسب در ساخت قطعات بسته شونده ای که قرار است موتوریزه شوند و یا هرگونه دفرمه شدگی که ممکن است در حین استفاده از این محصول رخ دهد را از خود سلب می نماید.
 - 10) نصب این محصول باید با رعایت ضوابط استانداردهای EN 12453 و EN 12445 انجام شود. در کشورهای غیر اروپایی، برای تامین ایمنی مناسب، استانداردهای فوق الذکر باید علاوه بر مقررات ملی رعایت شوند.
- 14) اطمینان حاصل نمایید که سیستم ارت بطور صحیح و کامل ساخته شده باشد و قسمت های فلزی وسایل اتصال به آن وصل شده باشد.
 - 15) سیستم دربارکن خودکار مجهز به یک اسباب ضد برخورد شامل کنترل کشتاور می باشد. بنابراین آستانه قطع آن باید بر طبق استانداردهای اشاره شده در بند 10 چک شود.
 - 16) اسباب های ایمنی (استاندارد EN 12978) از هرگونه احتمال خطر در برابر خطرات حرکت مکانیکی مانند برخورد، کشیده شدن اشیاء/افراد بر روی زمین و یا قیچی شدن آنها حفاظت می کنند.
 - 17) استفاده از حداقل یک چراغ سیگنال (مانند FAACLIGHT) و همچنین یک علامت اخطار که به فریم دروازه نصب شده باشد علاوه بر اسباب هایی که در ردیف 16 ذکر شد برای هر سیستم توصیه می شود.
 - 18) شرکت FAAC هرگونه مسئولیت ناشی از استفاده از قطعات ساخت سازندگان دیگر را از لحاظ مسائل ایمنی و عملکرد کلرآمد سیستم دربارکن خودکار از خود سلب می نماید.
 - 19) برای انجام عملیات تعمیر و نگهداری از قطعات اصل ساخت FAAC استفاده کنید.
 - 20) از هرگونه دستکاری قطعات سیستم دربارکن خودکار خودداری کنید.
 - 21) شرکت نصب کننده موظف است کلیه اطلاعات مرتبط با کاربری دستی سیستم در موارد اضطراری و همچنین کتابچه اخطارهای همراه محصول را در اختیار خریدار قرار دهد.
 - 22) از توقف کودکان و بزرگسالان در کنار سیستم دربارکن خودکار در هنگامی که مشغول کار است جلوگیری کنید.
 - 23) دستگاه کنترل از راه دور یا هر نوع دستگاه مولد پالس را از دسترس کودکان دور نگهدارید تا از فعال شدن ناخواسته سیستم دربارکن خودکار اجتناب شود.
 - 24) عبور از میان لنگه های دروازه تنها هنگامی مجاز است که دروازه کاملا باز شده باشد.
 - 25) از انجام هرگونه تعمیرات مستقیا توسط خودتان خودداری کنید و تنها با کارکنان واحد

سیستم اتوماسیون 412

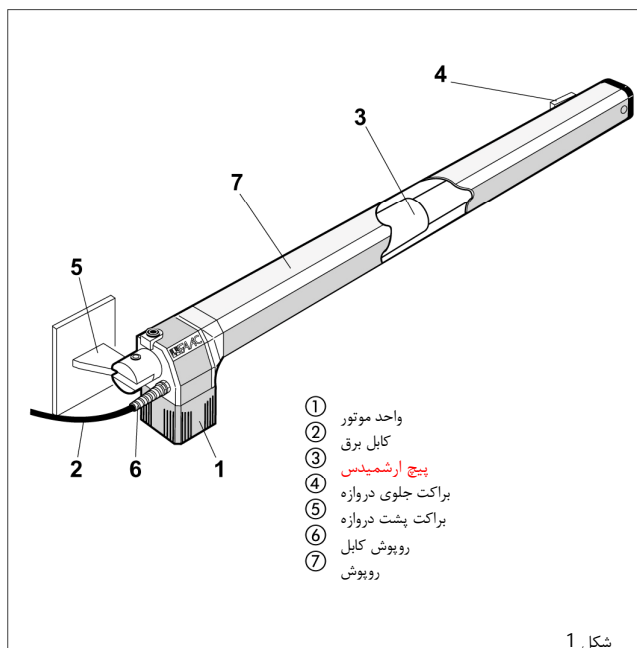
این دستورات عمل ها در باره مدل های زیر صادق هستند:

جکهای 412 و 412-24V

سیستم اتوماسیون FAAC 412 طراحی شده برای دربهای دولنگه لولایی ، متشکل از دو بازو الکترومکانیکی است که لنگه های دروازه را توسط یک پیچ ارشمیدس (worm screw) به حرکت در می آورد. این سیستم به قفل مکانیکی مجهز است؛ بنابراین به قفل الکتریکی نیازمند نیست.

♦ برای برخورداری از عملکرد ضد برخورد باید از واحد کنترل الکترونیک مجهز به لوازم کنترل الکترونیک گشتاور استفاده کنید. سیستم اتوماسیون 412 به منظور کنترل دسترسی خودروها به محوطه داخلی طراحی و ساخته شده است. از کاربرد این سیستم به هر منظور دیگری خودداری کنید.

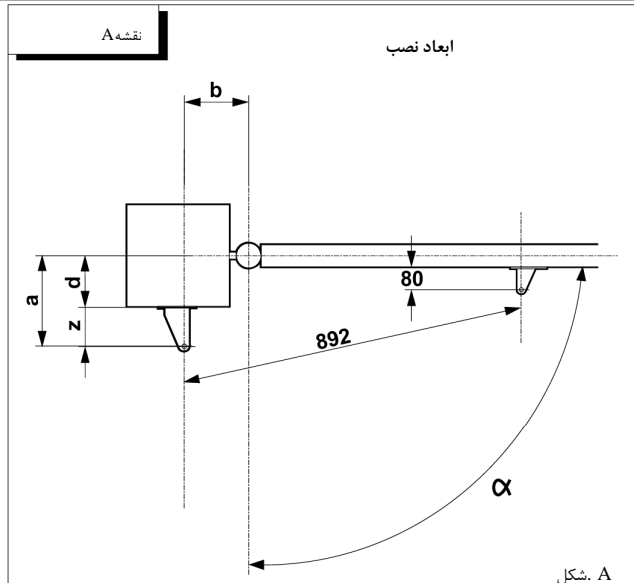
1. تشریح سیستم و مشخصات فنی



- ① واحد موتور
- ② کابل برق
- ③ پیچ ارشمیدس
- ④ براکت جلوی دروازه
- ⑤ براکت پشت دروازه
- ⑥ روپوش کابل
- ⑦ روپوش

جدول 1- مشخصات فنی عملگر مدل 412

	412	412-24V
ولتاژ منبع تغذیه	230 V~ 50 Hz	24Vdc
توان جذب شده (W)	280	70
جریان مصرفی (A)	1,5	3
موتور الکتریکی	1400 rpm	
قطع کن حرارتی سیم پیچ موتور	140 °C	/
خازن	8 μE/400V	/
حداکثر نیروی کششی و بار محوری (daN)	350	250
کورس میله (mm)	290	
سرعت میله (cm/s)	1,6	
رنج حرارتی (°C)	-20 ÷ +55 °C	
وزن عملگر (Kg)	6,5	
طریقه بندی حفاظتی محفظه	IP 44	
دوامت/دفعات کار/ چرخه کار	18	50
حداکثر طول لنگه درب (m)	1,80	



ابعاد نصب

نقشه A

جدول A- ابعاد توصیه شده

زاویه باز شدن "α"	a (mm)	b (mm)	c (*) (mm)	d (**)(mm)
90°	145	145	290	100
110°	125	125	290	80

حداکثر ابعاد (** کورس حرکتی میل پیستون (*)

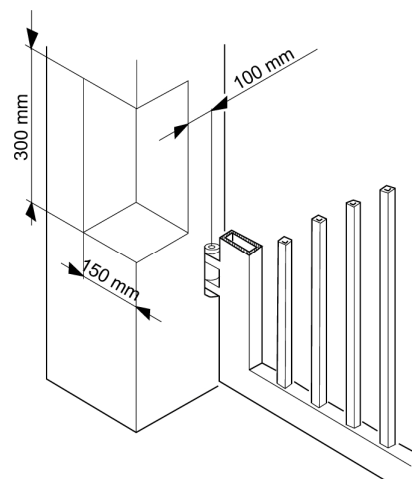
قواعد کلی تعیین ابعاد نصب :

در صورتی که اصلاح ابعاد تعیین شده در جدول A ضروری باشد، از دستورات عمل های زیر پیروی کنید:

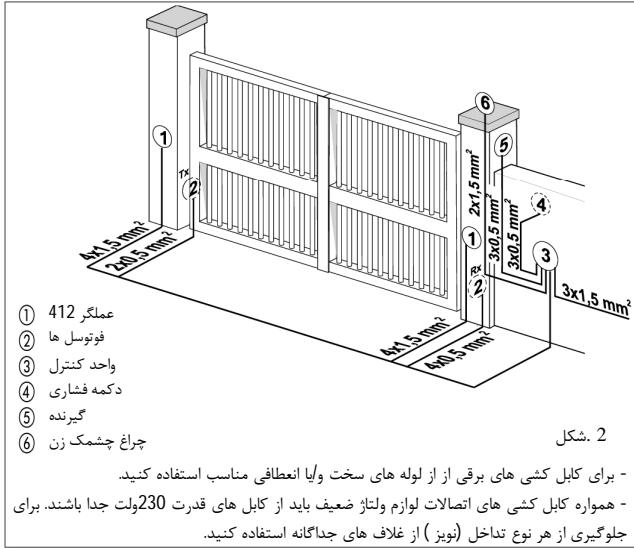
- برای باز شدن لنگه درب با زاویه 90 درجه: $a + b = c$
- برای باز شدن لنگه دروازه با زاویه بیش از 90 درجه: $a + b < c$
- کوچکتر شدن اندازه های a و b موجب افزایش سرعت حرکت دروازه می گردد. توصیه می شود از مقررات جاری قانونی پیروی کنید.
- اختلاف ابعاد a و b را در محدوده 4 سانتیمتر یا کمتر حفظ کنید. اختلاف بیشتر، تا حد قابل ملاحظه ای موجب متغیر شدن سرعت در حین حرکت باز و بسته شدن دروازه خواهد شد.

- به دلیل خلاصی مورد نیاز بازو ، حداقل اندازه Z باید روی 45 میلیمتر تنظیم شود (شکل A).

- در صورتی که ابعاد ستون درب یا موقعیت لولاها امکان تنظیم اندازه a روی سایز مورد نیاز را ندهد ، یک تورفتگی (کنده کار) باید در ستون درب ایجاد شود (نگاه کنید به شکل B).



2- جانمایی (لی اوت) نصب استاندارد



3- نصب سیستم در بازکن خودکار

3.1- کنترل های اولیه

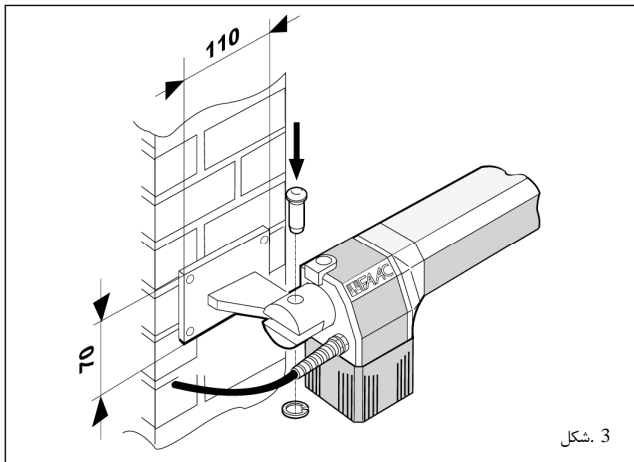
جهت حصول اطمینان از صحت عملکرد سیستم در بازکن خودکار ، ساختار درب فعلی یا درب که باید ساخته شود باید از مشخصات زیر برخوردار باشد:

- حداکثر طول لنگه های دروازه: 1/8 متر
 - ساختار لنگه درب باید مستحکم و قوی باشد.
 - حرکت لنگه های درب باید نرم و بدون هرگونه گیرگرددن در خلال کل حرکت گردشی باشد.
 - لولاهای موجود باید در وضعیت خوبی قرار داشته باشند.
 - لوازم توقف مکانیکی حد حرکت باید در نظر گرفته شود.
- توصیه می شود که کارهای جوشکاری را قبل از نصب سیستم در بازکن خودکار انجام دهید.
شرایط ساختار بطور مستقیم بر قابلیت اعتماد ایمنی سیستم در بازکن خودکار تاثیر می گذارد.

3.2- نصب عملگرها

(1) تجهیزات پشت دروازه را بر روی ستون کمکی بر طبق دستورالعمل های جدول A نصب کنید. در صورت لزوم ، طول براکت را اصلاح کنید.
توجه: جهت اجتناب از به خطر افتادن عملکرد خوب بازوها ، توصیه می شود ابعاد تعیین شده را رعایت کنید.

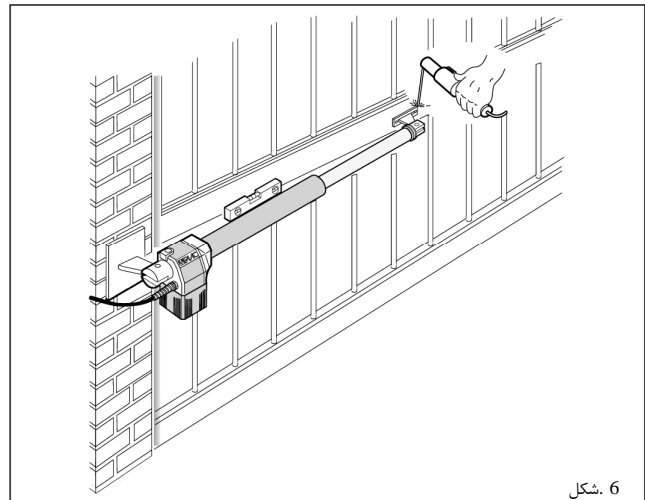
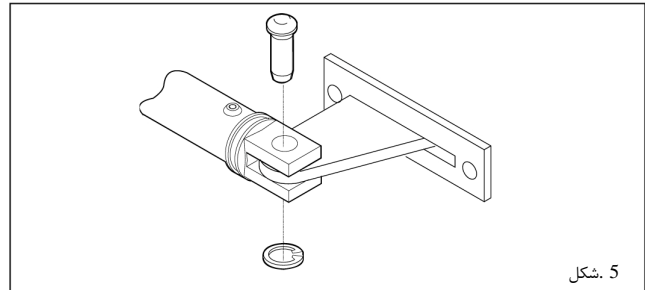
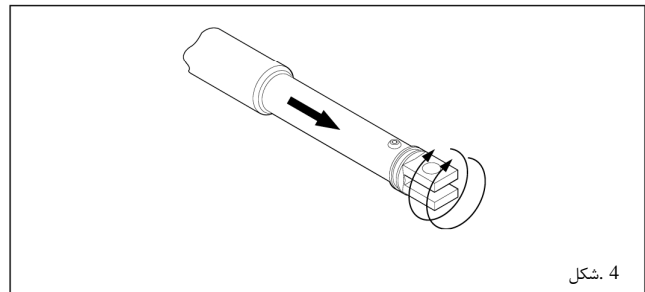
در مورد ستون های کمکی آهنی، براکت را مستقیماً بر روی ستون کمکی جوشکاری کنید.
در مورد ستون های کمکی بنایی ، ابتدا یک پلیت تودیواری مناسب نصب کنید و سپس تجهیزات پشت درب را بدقت بر روی آن جوشکاری کنید (شکل 3).
(2) بازو را با استفاده از پیچ آن بر روی براکت پشت نصب کنید.



احتیاط: بازوهای موجود در کیت ارسال شده دارای دوجک قابل نصب در سمت چپ یا راست درب هستند. برای نصب صحیح ، موقعیت بازو را بر طبق شکل 3 انجام دهید.

- (3) بازو را آزاد کنید (نگاه کنید به پاراگراف 5).
- (4) میله را تا انتهای کورس بیرون بکشید (شکل 2).
- (5) بازو را قفل کنید (نگاه کنید به پاراگراف 6).
- (6) میله بازو را بطور کامل در جهت موافق با عقربه های ساعت بچرخانید (شکل 4).
- (7) براکت سمت جلوی دروازه را بر طبق شکل 5 بر روی میله نصب کنید.
- (8) لنگه درب را ببندید و در حالیکه بازو را با استفاده از تراز کاملاً در وضعیت افقی نگه داشته اید، موقعیت سر جک را بر روی لنگه درب را پیدا کنید (شکل 6).
- (9) تجهیزات جلوی درب را موقتاً بر روی لنگه درب را بوسیله دو خال جوش فیکس کنید.

توجه: اگر ساختار درب طوری است که اجازه محکم کردن سر جک را نمی دهد، بر روی ساختار درب کار کنید و یک پایه تکیه گاه محکم برای آن بسازید. (نصب صفحه یا پروفیل زیر محل نصب سر جک)



- (10) بازو را آزاد کنید و چک کنید که درب آزادانه و بطور کامل باز شده و در محل استاپ های مکانیکی حرکتی متوقف می شود و نیز چک کنید که حرکت بصورت نرم و بدون اصطکاک انجام شود.
- (11) تجهیزات جلو درب را بر روی لنگه دروازه جوشکاری دائمی کنید. برای انجام این کار، بازو را از تجهیزات جلو جدا کنید تا از آسیب دیدن آن توسط جرقه و سفاله های جوشکاری جلوگیری کنید.

توجه 1) تمام لولاه و براکت ها را گریسکاری کنید.
2) اگر امکان جوشکاری وجود ندارد، طراحی پلیت های تجهیزات جلو و پشت دروازه به گونه ای است که امکان محکم کاری آنها با استفاده از پیچ و پیچ مهار (screw anchors) را در صورت لزوم می دهد.

4. تست کردن سیستم دربازکن خودکار

پس از اتمام عملیات نصب، برجسب علامت خطر را در کنار بازو نصب کنید بطوریکه به وضوح قابل مشاهده باشد (شکل 9). یک سری چک عملکردی دقیق بر روی سیستم دربازکن خودکار و کلیه لوازم جانبی متصل به آن مخصوصا اسباب های ایمنی بعمل آورید. جزوه راهنمای کاربری را به خریدار سیستم بدهید و مناطق احتمالی خطر سیستم تجهیزات جلو و پشت دروازه را مشخص کنید.

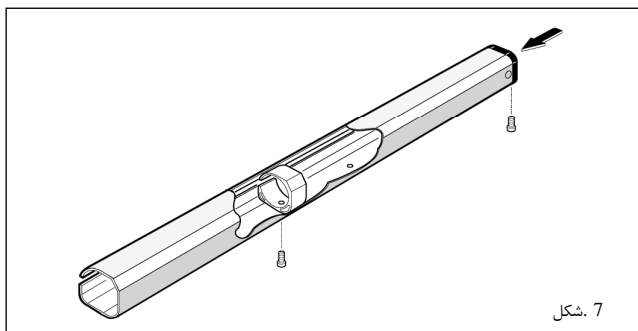
5. کاراندازی دستی

در صورت قطع برق یا خرابی سیستم دربازکن خودکار، امکان حرکت دادن درب به طریق دستی وجود دارد. برای این کار ابتدا درپوش را بردارید و کلید سه گوش مخصوص آزاد کننده را به پیچ رها کننده وارد کنید (شکل 10). کلید رها کننده را در جهت بسته شدن لنگه های دروازه بچرخانید. - لنگه های دروازه را بطور دستی باز کرده یا ببندید.

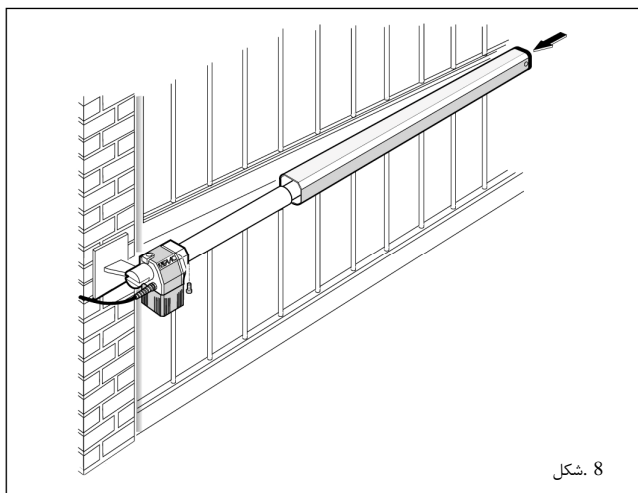
6. بازگشت به حالت عملیاتی نرمال

به منظور اجتناب از خطر روشن شدن تصادفی سیستم، قبل از قفل کردن مجدد بازو ابتدا برق آن را قطع کنید. برای قفل کردن مجدد بازو، کلید سه گوش را در جهت باز شدن لنگه های دروازه بچرخانید (شکل 10).

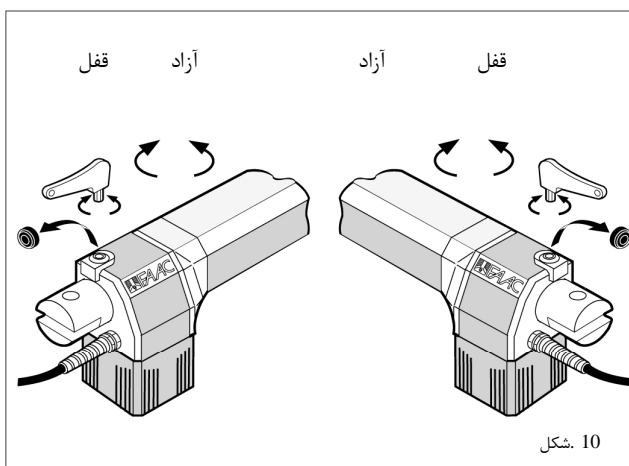
- (12) محافظه محافظ (شکل 7) را مطابق شکل 8 بر روی عملگر نصب کنید.
- توجه: ساپورت راهنمای روپوش را بر روی سوراخی که در دورترین فاصله نسبت به کلاک قرار دارد تنظیم و فیکس کنید (شکل 7).
- (13) عملیات فوق را برای نصب جک دوم تکرار کنید.
- (14) اتصالات واحد کنترل را وصل کنید.
- (15) واحد کنترل را برای تنظیم کردن الزامات خاص نصب جک برنامه ریزی کنید.



شکل 7



شکل 8



شکل 10

7. کاربردهای خاص

هیچگونه کاربرد خاص برای این محصول پیش بینی نشده است.

8. نگهداری

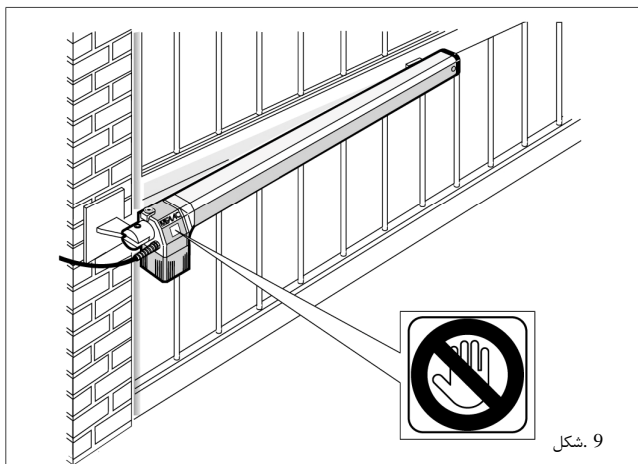
در فواصل زمانی منظم، ساختار درب را از نظر عملکردهای مربوطه، به خصوص کارایی لولاها را چک کنید.

در فواصل زمانی معین صحیح بودن تنظیم سیستم ضد برخورد و همچنین صحت عملکرد مکانیسم آزاد کننده برای حرکت دستی را چک کنید (به پاراگراف مربوطه مراجعه کنید).

حداقل هر شش ماه یک بار کارایی اسباب های ایمنی نصب شده در سیستم دربازکن خودکار را چک کنید.

9. تعمیرات

برای انجام هر گونه تعمیرات، با مراکز مجاز تعمیرات FAAC تماس حاصل فرمایید



شکل 9

راهنمای استفاده کننده

سیستم اتوماسیون 412

قبل از استفاده از سیستم و یا انبار کردن آن برای استفاده های آتی ابتدا دستورالعمل های کتابچه راهنمای کاربری این محصول را بدقت مطالعه کنید.

مقررات عمومی ایمنی

سیستم در بازکن خودکار 412 در صورتی که بطور صحیح نصب شده و مورد استفاده قرار گیرد ایمنی بالایی را تضمین می نماید. با رعایت برخی ضوابط ساده می توان از مشکلات ناشی از تصادف پیشگیری نمود:

- هیچگاه در هنگامی که لنگه های درب در حرکتند از میان آنها عبور نکنید. صبر کنید تا لنگه های دروازه بطور کامل باز شوند و سپس عبور کنید.
- به هیچ وجه در میان لنگه های دروازه در نایستید.
- در کنار سیستم اتوماتیک نایستید و از توقف کودکان و بزرگسالان و اشیاء نیز در کنار آن جلوگیری کنید.
- دستگاه کنترل از راه دور یا هر نوع دستگاه مولد پالس را از دسترس کودکان دور نگهدارید تا از فعال شدن ناخواسته سیستم در بازکن خودکار اجتناب شود.
- از بازی کردن کودکان با سیستم در بازکن خودکار جلوگیری کنید.
- هرگز عمداً از حرکت لنگه های دروازه ممانعت نکنید.
- از تداخل شاخه های درختان، درختچه ها و بوته ها با حرکت لنگه های دروازه جلوگیری کنید.
- چراغ های سیگنال را سالم نگهداشته و در معرض دید قرار دهید.
- هرگز سعی نکنید که لنگه های دروازه را توسط دست فعال کنید، مگر آنکه آنها را آزاد کرده باشید.
- در صورت بروز خرابی در سیستم، لنگه های دروازه را آزاد کنید تا اجازه دسترسی خودروها به محوطه داخلی داده شود. سپس منتظر کارکنان مجرب تعمیرات برای انجام کارهای لازم و رفع اشکال بمانید.
- هنگامی که سیستم را روی حالت دستی تنظیم نموده اید، قبل از راه اندازی مجدد آن در حالت نرمال ابتدا برق سیستم را قطع کنید.
- به هیچ وجه اجزاء و قطعات سیستم در بازکن خودکار را دستکاری نکنید.
- از انجام هرگونه تعمیرات مستقیماً توسط خودتان خودداری کنید و تنها با کارکنان واحد تعمیرات مراکز مجاز تماس بگیرید.
- حداقل هر 6 ماه یکبار، سیستم در بازکن خودکار، اسباب های ایمنی و اتصال زمین آن را توسط کارکنان صلاحیت دار مراکز مجاز چک کنید.

توضیحات

سیستم در بازکن خودکار FAAC 412 ویژه دره های دولنگه لولایی متشکل از دو سیستم جک الکترومکانیکی است که برای کنترل حرکت لنگه های درب های محوطه ها با طول هر لنگه 1.80m ایده ال است. این دو عملگر الکترومکانیکی حرکت را توسط یک سیستم پیچ ارشمیدس (worm screw) به لنگه های دروازه منتقل می کند.

عملکرد سیستم های باز توسط یک واحد کنترل الکترونیک انجام می شود که در یک محفظه مخصوص با کلاس حفاظتی مناسب در برابر عوامل جوی کار گذاشته شده است.

لنگه های درب در حالت عادی بسته هستند. هنگامیکه واحد کنترل الکترونیک یک فرمان باز شدن از کنترل رادیویی یا هرگونه مولد پالس دیگر دریافت می کند، تجهیزات الکترومکانیک را فعال می کند که این نیز به نوبه خود لنگه های درب را می چرخاند تا آنکه با زاویه 110 درجه به موقعیت باز می رسند و دسترسی به محیط داخل امکانپذیر می گردد.

در صورتی که حالت اتوماتیک برای سیستم تنظیم شده باشد، لنگه های درب پس از طی شدن زمان مکث انتخاب شده بطور خودکار بسته می شوند.

اگر حالت نیمه اتوماتیک انتخاب شده باشد، ابتدا باید پالس دومی ارسال شود تا لنگه درب بسته شوند. در صورتیکه در هنگام بسته شدن دروازه مجدداً فرمان باز شدن داده شود، لنگه های درب در جهت عکس شروع به حرکت کرده و درب را باز می کنند.

یک پالس توقف (در صورتی که در مدل انتخابی پیش بینی شده باشد) همواره موجب توقف حرکت می شود.

برای آگاهی از جزئیات مربوط به نحوه عملکرد سیستم در بازکن خودکار در حالت های عملکردی مختلف با تکنیسین نصاب سیستم تماس بگیرید.

سیستم های خودکار مجهز به لوازم ایمنی (فوتوسل) می باشد. چنانچه مانعی در محوطه حفاظتی فوتوسل قرار داشته و موجب کور شدن ورود نور به واحد حساس نوری آن گردد، از بسته شدن لنگه های درب جلوگیری می کند.

چراغ اخطار، حرکت فعلی لنگه درب را نشان می دهد.

هنگامی که موتور کار نمی کند، بازو، سیستم را از نظر مکانیکی قفل می کند بنا بر این نیازی به نصب قفل نیست. لنگه های دروازه تنها هنگامی به صورت دستی قابل باز شدن هستند که بازو ابتدا با استفاده از اسباب باز کننده قفل از حالت قفل خارج شود.

چراغ چشمک زن در هنگام حرکت لنگه های دروازه به حالت چشمک زن در می آید.

کاراندازی دستی (خلاص کن)

در صورت قطع برق یا خرابی سیستم در بازکن خودکار، امکان حرکت دادن درب به طریق دستی وجود دارد. برای این کار ابتدا درپوش را بردارید و کلید سه گوش مخصوص آزاد کننده را به پیچ رها کننده وارد کنید (شکل 1 زیر).

آچار خلاص کن را در جهت بسته شدن لنگه های دروازه بچرخانید.

- لنگه های دروازه را بطور دستی باز کرده یا ببندید.

بازگشت به حالت عملیاتی نرمال

به منظور اجتناب از خطر روشن شدن تصادفی سیستم، قبل از قفل کردن مجدد بازو ابتدا برق آن را قطع کنید. برای قفل کردن مجدد بازو، کلید سه گوش را در جهت باز شدن لنگه های درب بچرخانید.

(شکل 1 زیر).

فعل آزاد آزاد قفل

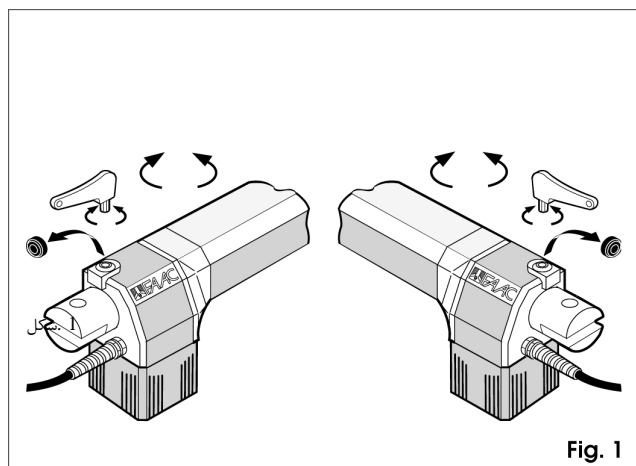


Fig. 1